

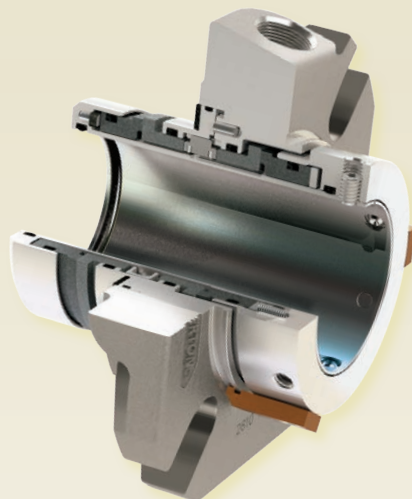
# 2810

## Podwójne modułowe uszczelnienie kompaktowe typu Heavy Duty

*Zbudowane w oparciu o modułową platformę Chesterton AXIUS™ są łatwe do skonfigurowania i kontroli emisji w całym zakładzie.*

To podwójne uszczelnienie najwyższej jakości firmy Chesterton® jest wszechstronne i umożliwia kontrolę emisji. Wykorzystując platformę modułową AXIUS firmy Chesterton, pierścienie ślizgowe uszczelnienia 1810 oraz elementy wspomagające mogą być łatwo skonfigurowane spośród dostępnej palety profili, pozwalając na uzyskanie oczekiwanej wydajności w szerokim zakresie warunków procesowych.

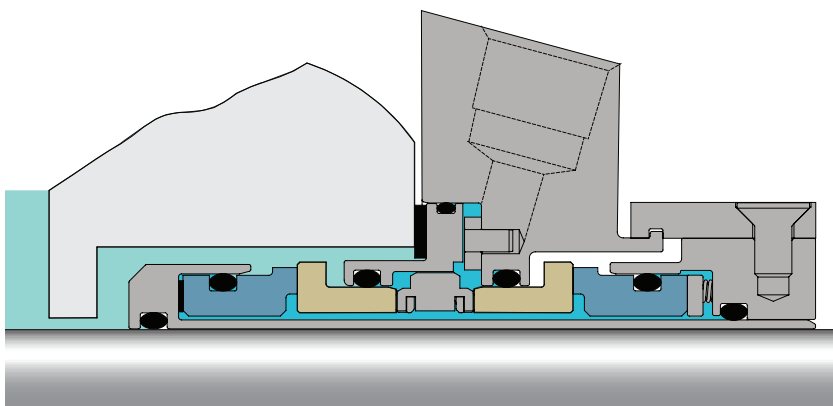
Model 2810, w którym pary ślizgowe są podwójnie odciążone geometrycznie, jest rozwiązaniem uszczelniającym do stosowania w całym zakładzie. Zoptymalizowany kanał cieczy zaporowej/buforowej polepsza jej przepływ i zapewnia większą niezawodność uszczelnienia nawet w podwyższonej, temperaturze.



**AXIUS™**  
 Chesterton® Modular Platform

### Zalety

- Uproszczona konfiguracja i maksymalna wydajność uszczelnienia dzięki platformie modułowej AXIUS™
- Monolityczne pierścienie ślizgowe zapewniają niezawodność w przypadku zmiennego cyklu temperaturowego, oraz podczas procesów rozruchu i zatrzymywania urządzenia.
- Większa trwałość i mniejsze naprężenie dzięki amortyzacji zabieraków
- Dzięki ujednoczonemu wyrównaniu powierzchni czołowej uszczelnienia wał może się poruszać poosiowo, wzdłuż promienia lub kątowno.
- Łatwa i pewna identyfikacja uszczelnienia dzięki technologii ViewIn™



### DANE TECHNICZNE

#### Parametry pracy

Rozmiary	25 mm – 120 mm 1,00" – 4,75"
Ciśnienie	Od próżni (711 mm Hg) do 40 bar g (600 psig*) 17 bar g (250 psig) zewnętrzne
Temperatura	-55°C – 300°C (-67°F – 570°F) Maksymalna temperatura zależy od użytych elastomerów
Prędkość	25 m/s (5000 fpm)

#### Obowiązujące normy i zatwierdzenia

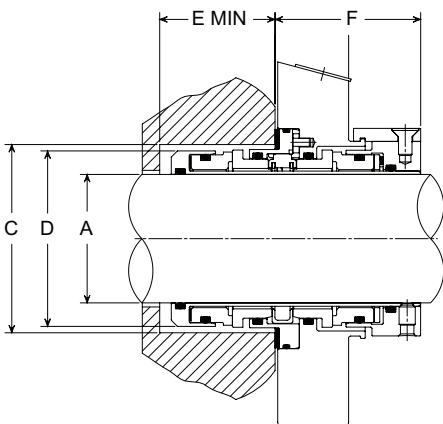
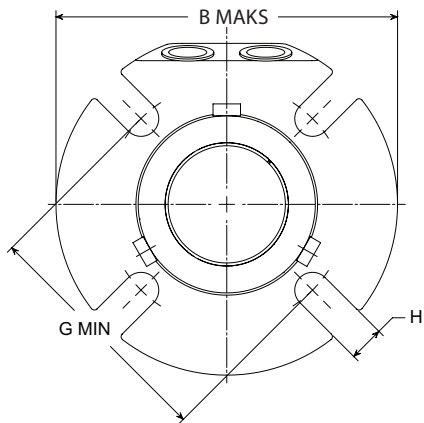
ISO-3069C, ASME B73.1, B73.2, kategoria ATEX I, zatwierdzona grupa 2

\*Uszczelnienie wytrzymuje ciśnienie zależne od uszczelnianej cieczy, temperatury i konfiguracji pierścieni ślizgowych. W przypadku parametrów pracy wykraczających poza zakres oraz innych materiałów prosimy o kontakt ze specjalistami Chesterton.

#### Materiały konstrukcyjne

Pierścienie obrotowe	CB SSC TC
Pierścienie stałe	CB TC
Elastomery	FKM EPDM FEPM FFKM
Części metalowe	Stal nierdzewna 316 (EN 1.4401)
Sprężyny	Stop C-276 (EN 2.4819)

# Wymiary



### 2810 LEGENDA

- A – Średnica wału
- B – Maksymalna średnica dławika
- C – Średnica komory uszczelnienia
- D – Średnica zewnętrzna uszczelnienia
- E – Minimalna głębokość komory uszczelnienia
- F – Długość zewnętrzna uszczelnienia
- G – Minimalne długości i średnice śrub
- H – Szerokość gniazda

### Metryczne

A	B MAKS	C MIN	C MAKS	D MAKS	E MIN	F MAKS	10 mm	12mm	G MIN	16 mm	20 mm	H
25	104,0	44,2	51,3	42,7	40,1	54,1	72,7	–	–	–	–	11,2
28	104,0	47,2	52,1	45,7	40,1	54,1	72,7	–	–	–	–	11,2
30	104,0	49,3	56,9	47,8	40,1	54,1	77,6	–	–	–	–	11,2
30 OS	126,6	59,4	68,1	47,6	40,1	53,8	90,0	–	–	–	–	10,9
32	110,7	51,1	57,9	49,8	40,1	54,1	79,8	–	–	–	–	14,5
33	110,7	52,1	58,9	50,8	40,1	54,1	79,3	81,3	–	–	–	14,5
35	110,7	54,1	59,4	52,6	40,1	54,1	82,9	84,9	–	–	–	14,5
38	113,9	57,2	62,2	55,9	40,1	54,1	86,3	88,3	–	–	–	14,5
40	126,6	59,2	68,6	57,7	40,1	54,1	89,7	91,7	–	–	–	14,5
40 OS	126,6	69,3	74,3	57,6	40,1	53,8	96,5	–	–	–	–	10,9
42	126,6	61,2	68,6	59,7	40,1	54,1	89,7	91,7	–	–	–	14,5
43	126,6	62,2	69,1	60,7	40,1	54,1	93,7	95,7	–	–	–	14,5
45	139,0	64,3	73,7	62,7	40,1	54,1	94,5	96,5	–	–	–	14,5
48	139,0	67,1	74,2	65,8	40,1	54,1	95,0	97,0	–	–	–	14,5
50	139,0	69,1	78,7	67,8	40,1	54,1	99,7	101,7	–	–	–	14,5
50 OS	152,0	85,2	94,1	67,6	40,1	53,8	118,6	120,6	–	–	–	14,2
53	152,0	72,1	87,6	71,6	40,1	54,1	108,0	110,0	114,0	–	–	17,5
55	152,0	74,2	81,3	72,6	40,1	54,1	104,2	106,2	110,2	–	–	17,5
58	152,0	77,2	92,2	78,0	40,1	54,1	115,9	117,9	121,9	–	–	17,5
60	152,0	79,2	92,2	78,0	40,1	54,1	115,9	117,9	121,9	–	–	17,5
60 OS	164,7	96,2	107,5	77,9	40,1	53,8	129,8	131,8	–	–	–	17,3
65	163,8	84,1	100,3	84,3	40,1	54,1	127,1	129,1	133,1	–	–	17,5
70	195,8	95,5	113,0	93,5	52,1	63,5	–	136,9	140,9	–	–	17,3
75	201,7	100,6	119,4	99,6	52,1	63,5	–	142,7	146,7	–	–	17,3
80	202,9	105,4	122,4	103,4	52,1	63,5	–	149,8	153,8	–	–	17,3
85	211,1	110,5	128,8	109,0	52,1	63,5	–	152,1	156,1	160,1	–	20,3
90	214,4	115,6	132,1	113,3	52,1	63,5	–	159,6	163,6	167,6	–	20,3
95	221,5	120,4	138,4	118,6	52,1	63,5	–	161,4	165,4	169,4	–	20,3
100	227,6	125,5	144,8	125,0	52,1	63,5	–	168,3	172,3	176,3	–	20,3
110	237,2	135,6	154,2	134,4	52,1	63,5	–	177,7	181,7	185,7	–	20,3
120	266,4	145,5	163,8	144,0	52,1	63,5	–	187,3	191,3	195,3	–	20,3

### Cal

A	B MAKS	C MIN	C MAKS	D MAKS	E MIN	F MAKS	3/8"	1/2"	G MIN	5/8"	3/4"	H
1,000	4,09	1,75	2,02	1,70	1,58	2,13	2,87	–	–	–	–	0,44
1,125	4,09	1,88	2,05	1,82	1,58	2,13	2,87	–	–	–	–	0,44
1,125 OS	4,49	2,61	2,92	1,82	1,58	2,12	3,77	–	–	–	–	0,43
1,250	4,09	2,00	2,28	1,95	1,58	2,13	3,14	–	–	–	–	0,44
1,375	4,36	2,13	2,34	2,07	1,58	2,13	3,26	3,38	–	–	–	0,57
1,375 OS	5,39	2,73	2,92	2,06	1,58	2,12	3,78	–	–	–	–	0,43
1,500	4,49	2,25	2,45	2,20	1,58	2,13	3,39	3,52	–	–	–	0,57
1,625	4,99	2,38	2,70	2,32	1,58	2,13	3,50	3,63	–	–	–	0,57
1,750	5,47	2,50	2,82	2,45	1,58	2,13	3,62	3,74	–	–	–	0,57
1,750 OS	6,65	3,48	3,73	2,44	1,58	2,12	4,59	4,72	–	–	–	0,56
1,875	5,47	2,63	2,95	2,57	1,58	2,13	3,74	3,87	–	–	–	0,57
1,875 OS	5,99	3,53	3,79	2,56	1,58	2,12	4,65	4,78	–	–	–	0,56
2,000	5,47	2,75	3,20	2,70	1,58	2,13	4,13	4,25	–	–	–	0,57
2,125	5,99	2,88	3,45	2,82	1,58	2,13	4,25	4,37	4,50	–	–	0,69
2,125 OS	6,99	3,86	4,23	2,81	1,58	2,12	5,09	5,22	5,34	–	–	0,68
2,250	5,99	3,00	3,47	2,95	1,58	2,13	4,37	4,49	4,62	–	–	0,69
2,375	5,99	3,13	3,63	3,07	1,58	2,13	4,56	4,68	4,81	–	–	0,69
2,375 OS	8,39	4,11	4,48	3,06	1,58	2,12	5,34	5,47	5,59	–	–	0,68
2,500	6,45	3,25	3,82	3,20	1,58	2,13	4,62	4,74	4,87	–	–	0,69
2,500 OS	7,76	4,48	5,23	3,19	1,58	2,12	6,09	6,22	6,34	–	–	0,68
2,625	6,45	3,38	3,95	3,32	1,58	2,13	5,00	5,12	5,25	–	–	0,69
2,625 OS	6,98	4,55	4,76	3,31	1,58	2,12	5,62	5,75	5,87	–	–	0,68
2,750	7,71	3,75	4,45	3,68	2,05	2,50	–	5,42	5,55	–	–	0,68
2,750 OS	7,89	4,45	4,76	3,67	2,05	2,50	–	5,84	5,97	6,09	–	0,81
2,875	7,83	3,88	4,57	3,79	2,05	2,50	–	5,50	5,63	–	–	0,68
3,000	7,94	4,00	4,70	3,92	2,05	2,50	–	5,65	5,78	–	–	0,68
3,000 OS	8,64	4,92	5,37	3,92	2,05	2,50	–	6,45	6,58	6,70	–	0,93
3,125	7,99	4,13	4,82	4,04	2,05	2,50	–	5,80	5,93	–	–	0,68
3,250	8,19	4,25	4,95	4,17	2,05	2,50	–	5,93	6,06	–	–	0,68
3,375	8,31	4,38	5,07	4,29	2,05	2,50	–	6,02	6,14	6,27	–	0,80
3,375 OS	8,39	4,95	5,26	4,29	2,05	2,50	–	6,33	6,45	6,58	–	0,81
3,500	8,44	4,50	5,20	4,42	2,05	2,50	–	6,18	6,31	6,43	–	0,80
3,625	8,49	4,63	5,32	4,54	2,05	2,50	–	6,31	6,44	6,56	–	0,80
3,750	8,72	4,75	5,45	4,67	2,05	2,50	–	6,38	6,51	6,63	–	0,80
3,750 OS	9,76	5,95	6,38	4,67	2,05	2,50	–	7,46	7,59	–	–	0,68
3,875	8,84	4,88	5,57	4,79	2,05	2,50	–	6,52	6,64	6,77	–	0,80
4,000	8,96	5,00	5,70	4,92	2,05	2,50	–	6,66	6,78	6,91	–	0,80
4,125	8,99	5,13	5,82	5,04	2,05	2,50	–	6,78	6,90	7,03	–	0,80
4,125 OS	9,76	5,95	6,26	5,04	2,05	2,50	–	7,33	7,45	7,58	–	0,93
4,250	8,99	5,25	5,95	5,17	2,05	2,50	–	6,91	7,04	7,16	–	0,80
4,375	9,34	5,38	6,07	5,29	2,05	2,50	–	7,03	7,15	7,28	–	0,80
4,500	9,49	5,50	6,20	5,42	2,05	2,50	–	7,18	7,30	7,43	–	0,80
4,500 OS	12,49	6,73	7,49	5,42	2,05	2,50	–	8,56	8,68	8,81	–	0,88
4,625	9,49	5,63	6,32	5,54	2,05	2,50	–	7,28	7,40	7,53	–	0,80
4,750	10,49	5,75	6,45	5,67	2,05	2,50	–	7,40	7,53	7,65	–	0,80
4,750 OS	11,39	7,20	7,63	5,67	2,05	2,50	–	8,71	8,84	8,96	–	0,81

Certyfikaty ISO firmy Chesterton są dostępne na stronie [chesterton.com/corporate/iso](https://chesterton.com/corporate/iso)

### Dystrybutor:

Wiewln™ i AXIUS™ są znakami towarowymi A.W. Chesterton Company. Dane techniczne są podane na podstawie testów laboratoryjnych i mają charakter informacji ogólnych. Firma A.W. Chesterton wyłącza jakiegokolwiek gwarancje wyraźne lub dorozumiane, w tym gwarancje przydatności handlowej i zdolności do określonego celu. Ewentualna odpowiedzialność ogranicza się wyłącznie do wymiany produktów. Wszelkie ilustracje zawarte w tej publikacji służą tylko ogólnym celom ilustracyjnym lub estetycznym, i nie mają na celu przekazywania żadnych informacji instrukcyjnych, na temat bezpieczeństwa, transportu ani użytkowania, czy porad dotyczących produktów lub sprzętu. Dane na temat bezpiecznego użytkowania, przechowywania, transportu i utylizacji produktów można znaleźć w Kartach charakterystyki substancji, Kartach danych o produktach i na etykietach produktów lub prosimy konsultować się z lokalnym przedstawicielem sprzedaży firmy Chesterton.

© 2020 A.W. Chesterton Company  
 ® Zarejestrowany znak towarowy stanowi własność firmy A.W. Chesterton  
 Company w USA i w innych krajach.