

# 155™ カートリッジ式シングル・シール

## シール取扱説明書

### 準備

ポンプの状態が良好であることを確認してください。

#### A. 軸またはスリーブの確認

1. 表面の不要な突起、異物など特にOリングが滑り込む位置には十分気を付けて取除いてください。ネジ山、キー溝などには薄いテープを張りつけてリングの破損を防止してください。スタッフィングボックスの端面よりOリング溝の中心までの長さは12 mmです。軸径が60 mmを超える場合は17 mmになります。
2. シャフトの仕上げ精度は最大0.8ミクロンまでにしてください。軸方向に爪で触って、スムーズな感じがする程度です。
3. 軸又はスリーブの径が $\pm 0.05$  mm以内であることを再度確認してください。  
 例: 軸径は50 mmで50.05 mm以下、49.95 mm以上。
4. ダイヤルゲージを使用してシール取付予定位置での半径方向の軸ぶれ量を確認してください。軸径mm当り0.001 mm TIRを超えないこと。
5. 軸にダイヤルゲージを設置し、軸を前後に押し、水平方向の遊びを測定してください。ベアリングがよい状態の場合は、遊びは0.13 mm TIR以下になります。

6. 軸Oリングを保護するため、シリコングリースを軸又はスリーブ上に塗布してください。シールには充分な量が同封されています。
- #### B. スタッフィングボックス表面の確認
1. スタッフィングボックス表面はガスケットでシールできるよう滑らかでなければなりません。(最大3.2ミクロン)AA。
  2. 分割ケースポンプの場合はスタッフィンボックス当たり面が段付きとなっている場合があります。この面は必ず平らに機械加工してください。
  3. スタッフィンボックス表面の汚れ、ごみなどは取除いておいてください。
  4. 可能ならば、ダイヤルゲージを軸又はスリーブ上にセットし、計測点をスタッフィンボックス面に当て、軸をゆっくり回転させて軸ずれを確認してください。軸とスタッフィンボックスのずれは軸径25 mm毎に0.005 mmを超えないようにしてください。

### 取付け

1. FKM Oリングが使用流体に対して耐薬品性に適合しているか再確認してください。Oリングの材質を変更する必要がある場合は、シールを説明書に従って分解し、適合するOリングと交換してください。エチレンプロピレン製Oリングのスペアはシールに同封されています。

2. 155スモールシール(軸/スリーブが1" から2.5"[25 mm から60 mm])の場合: フラットヘッドソケットスクリュー(黄色の水玉がついたもの)がロックリングを押さえています。ソケットスクリューはスリーブ上の大きな穴を通るようになっています。シールの位置決めをする際、決してこのスクリューをシールスリーブ上から外さないようにしてください。フラットヘッドソケットスクリューの横の3個のカップポイントスクリューがスリーブを押さえています。この負荷構成によりスリーブが軸中心に設定されています。3個のカップポイントスクリューはスリーブ上の大きな穴を通るようになっています。これらのスクリューがスリーブにはまっており、しかもスリーブの内側の穴から突出していないことを確認してください。

155ラージシール(軸/スリーブが2.5"[60 mm]以上)の場合: フラットヘッドソケットスクリュー(黄色の水玉がついたもの)がロックリングを押さえています。ソケットスクリューはスリーブ上の小さな穴を通るようになっています。シールの位置決めをする際、決してこのスクリューをシールスリーブ上から外さないようにしてください。3個のハイブリッドドッグ/カップポイントスクリューがスリーブを押さえています。この負荷構成によりスリーブが軸中心に設定されています。6個のカップポイントセットスクリューはスリーブ上の大きな穴を通るようになっています。これらのスクリューがスリーブにはまっており、しかもスリーブの内側の穴から突出していないことを確認してください。

3. 注意: 155が20 Barを超えるスタッフィングボックス圧で作動している場合、または軸部が表面硬化されている場合には、スリーブの大きい穴を通して316SS製のセットスクリュー3個の代わりに、シールに同封されている硬質のセットスクリューを使用して下さい。

## SEAL INSTALLATION

4. 155スモールシール(軸/スリーブが1" から 2.5"[25 mm から 60 mm])の場合: 478その他のグランドを取付けるか、タブを再度取付けてください。
  - A. 478その他のグランドをタブの代わりに使用する場合は、タブ押えスナップリングを外し、タブをハブグランドの中心方向に押し、ずらしながらタブを外します。ハブグランド上を478その他のグランドの底が出るまでずらしません。
  - B. タブを再度取付ける場合:
    - ロックリング側を上にしてシールを平坦な表面に置きます。
    - タブスプリングをタブに取付ける際、少量のシリコングリースを各スプリングの底に塗ります。これでスプリングが穴の中で固定されます。タブを取付けるには、タブをハブグランド面に押し付けて、タブスプリングを圧縮し、ハブグランド上をタブの底が出るまでずらしません。必要な個数のタブを2個1組として、必要な方向に向けて置きます。最低2個のタブが必要です。155シールが20 Barを超えるスタッキングボックス圧で作動している場合は、4組のタブが必要です。
    - ハブグランド溝にスナップリングを入れます。スナップリングはタブの落下を防ぎますが、いつ取外してもシールの性能には影響しません。スナップリングの両端の間のギャップがセンタリングストラップ用ハブグランドのスロットに合わせ調整されていることを確認してください。
5. ロックリングを押ししてシールを軸ヘスライドさせます。
6. ポンプの組立て、シャフトの芯出し、インペラ調整を行います。
7. フラッシュ接続の位置決めを行います。ポートには出荷時にプラグが取付いています。プラグを外すには25 lbs.-ft. (33,9 Nm) のトルクが必要です。
8. バリアー液パイプの接続は必ずグランドボルト締付け後に行ってください。
9. グランドナットを均等に締付けます。**重要:**グランドナットは必ずセットスクリーを締付け前に取付けてください。
10. シールは軸上のスリーブの芯出しを自動的に行うよう設計されています。下記方法に従ってセットスクリーを締めると、自動芯だし機能の効力を最大化することができます。

**155スモールシール(軸/スリーブが1" から 2.5"[25 mm から 60 mm])の場合:** フラットヘッドスクリーに近い方のカップポイントセットスクリー3個を均等に締めます。必要なら、3個のフラットヘッドソケットスクリーを同封された六角レンチを使用して締めてください。次に、フラットヘッドスクリーから遠い方のカップポイントセットスクリー3個を均等に締めます。カップポイントスクリー3個を六角レンチで締めた後、**50-60 lbs.-in. (5,7-6,8 Nm)**のトルクに再度締めてください。センタリングストラップを引き出し、保存しておきます。シール取付後にこのストラップを紛失した場合は、標準のワイヤラップ、厚さ0.54インチ(1.37 mm)幅0.187 (4.75 mm) が使用できます。

**155ラージシール(軸/スリーブが2.5"[60 mm]以上)の場合:** 3個のハイブリッドドッグ/カップポイントセットスクリーを均等に締めます。必要なら、3個のフラットヘッドソケットスクリーを同封された六角レンチを使用して締めてください。次に、6個のカップポイントセットスクリーを均等に締めます。カップポイントスクリー3個を六角レンチで締めた後、**50-60 lbs.-in. (5,7-6,8 Nm)**のトルクに再度締めてください。センタリングストラップを引き出し、保存しておきます。シール取付後にこのストラップを紛失した場合は、標準のワイヤラップ、厚さ0.68インチ(1.73 mm)幅0.300 (7.62 mm) が使用できます。
11. **重要:** グランドとシャフトの間の正確な芯出しはたいへん重要です。確認のため軸を手で回し自由に回転するかどうかを確認してください。金属の接触音が聞こえるようならば芯出しが不良です。

**155シールの場合:**

  - センタリングストラップをハブグランドのスロットに通します。
  - グランドボルトを緩めます。
  - セットスクリーを緩めます。(フラットヘッドソケットスクリーを緩めないでください。ロックリングが外れます。)
  - シールスリーブを完全に囲むまでストラップを押します。これでストラップがハブグランド、シールスリーブ、ロックリング間を操舵します。
  - グランドボルトを再度締めます。
  - セットスクリーを再度締めます。
  - センタリングストラップを外します。

金属接触音がまだ聞こえるようならばスタフィンボックスの芯出し状態を再確認してください。

機器起動時には通常の安全手順を遵守し、十分に注意をしてください。

### 注意

取扱説明の内容は一般的なものです。シール類に精通されている方、特にメカニカルシールの効率よい使用のためのプラント内条件に精通されている方を対象としています。疑問がある場合は、プラント内でシールに精通した方に問合わせるか、シール担当者が立会いに現れるまで取付を延期してください。順調な作動に必要な環境管理機器(加熱、冷却、フラッシング等)や安全装置なども必ず取付けてください。以上に関する決定はお客様が行います。薬品のリストは一般参考資料で、本シールのみに対応するものです。特定の作動環境で本シールあるいは他のチェスターン製シールを使用するかどうかは、お客様の責任において決定してください。

## 分解 (1-6) - スモール (軸/スリーブが1" から 2.5"[25 mm から 60 mm])

155 シールの場合、分解する前に、タブあるいは478その他のグランドを外してください。タブ押えスナップリングを外し、タブをグランドの中心方向に押し、ずらしながらタブを外します。478その他のグランドを外すには、グランドをハブグランドから引くだけで外せます。



シールの分解には、シールに同封された六角レンチ、O-リング取外し器具、ペーパークリップが必要です。



ロックリング側を上にしてシールを平坦な表面に置きます。スリーブからスクリューをすべて外します。ロックリングを外します。センターリングストラップを外します。



スリーブとグランドを一緒に持って、シールアセンブリを裏返し、回転環とスリーブを引上げ、指で回転環と固定環を分離します。分離が難しい場合は、両環を反対方向に回します。



回転環とスリーブをグランドアセンブリの横に置きます。



固定環を持ち上げ、ダイナミックO-リングを外します。



バックアップ用ワッシャーとスプリング付き固定ドライブを外します。固定ドライブからスプリングを外します。回転環、回転O-リング、軸O-リングをスリーブから外します。

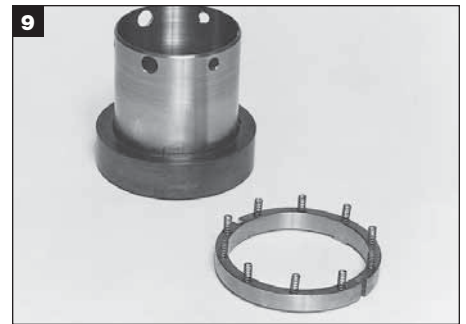
組立(7-14) - スモール (軸/スリーブが1" から 2.5"[25 mm から 60 mm])



7  
スリーブ内側O-リングを付随するシリコングリースで潤滑し、スリーブ内側の溝にはめ込みます。回転O-リングを潤滑し、スリーブ外側の溝にはめ込みます。



8  
回転環をスリーブに滑らすようにはめ、回転環のスロットにドライブタブを合わせます。回転環の底が出るまで、回転環を滑らせるようにO-リング上を移動させます。ドライブタブがきっちりハマっていることを確認してください。



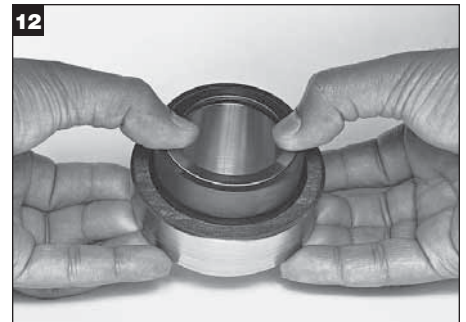
9  
固定ドライブの各穴にスプリングをはめまします。各スプリングの底に少量のシリコングリースを塗ることができます。これでスプリングが穴の中で固定されます。



10  
ガスケット側を上にしてハブグランドアセンブリを平坦な表面に置きます。固定ドライブのスロットとハブグランドのタブを合わせます。固定ドライブを滑らすようにはめ、スプリングがハブグランドに触れる位置まで移動させます。ハブグランド内にバックアップワッシャーを取付けます。ワッシャーはシールが圧縮されるまでは固定ドライブの上に乗っている状態になります。



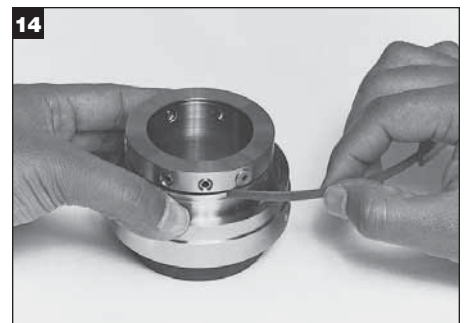
11  
ダイナミックO-リングを潤滑します。O-リングを滑らせて固定環に装着します。固定ドライブにはまるまで、固定環をハブグランドに滑らせながら装着します。この時、回転環のスロットにドライブタブが合うようにしてください。



12  
固定環と回転環を無塵布で拭きます。固定環側を上にして、固定環を装着したハブグランドを平坦な表面に置きます。スタッフィングボックス摺動面ガスケットをハブグランド内に入れます。固定環の装着されたスリーブをグランド内に下に向かって挿入します。ハブグランドとスリーブを持上げ、摺動面が接触するまで押します。



13  
アセンブリを裏返し、ロックリング側を上にしてスリーブを平坦な表面に置きます。ロックリングをスリーブ上に置き、フラットヘッドソケットスクリューを小さい穴に合わせ、カップポイントセットスクリューを大きい穴に合わせます。ロックリングを上から押し、フラットヘッドソケットスクリューとカップポイントスクリューを締めます。スクリューを締める際に、スリーブが変形していないことを確認してください。またスクリューがスリーブの内側の穴から突出していないことを確認してください。

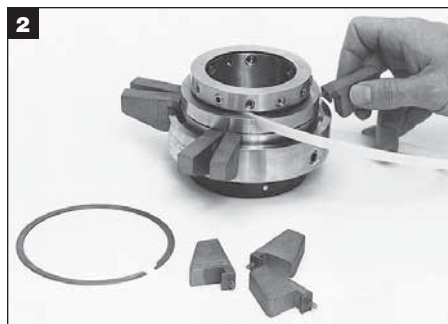


14  
ハブグランドを下へ押し、センタリングストラップをハブグランドのスロットに通して押します。シールスリーブを完全に囲むまでストラップを押します。これでストラップがハブグランド、シールスリーブ、ロックリング間を操舵します。

## 分解(1-8) - ラージ (軸/スリーブが2.5"[60 mm]以上)



シールの分解には、シールに同封された六角レンチ、O-リング取外し器具、ペーパークリップが必要です。



155ラージシールの場合、分解する前に、タブあるいは478その他のグランドを外してください。タブ押えスナップリングを外し、タブをグランドの中心方向に押し、ずらしながらタブを外します。478その他のグランドを外すには、グランドをハブグランドから引くだけで外せます。



ロックリング側を上にしてシールを平坦な表面に置きます。スリーブからスクリューをすべて外します。ロックリングを外します。センターリングストラップを外します。



スリーブとグランドを一緒に持って、シールアセンブリを裏返し、回転環とスリーブを引上げ、指で回転環と固定環を分離します。



回転環とスリーブをグランドアセンブリの横に置きます。



回転環、回転O-リング、軸O-リングをスリーブから外します。



固定環とアダプターを一緒に外します。別々にしてから、ダイナミックO-リングを外します。



スプリング付き固定ドライブを外します。ハブグランド内から固定O-リングを外します。固定ドライブからスプリングを外します。

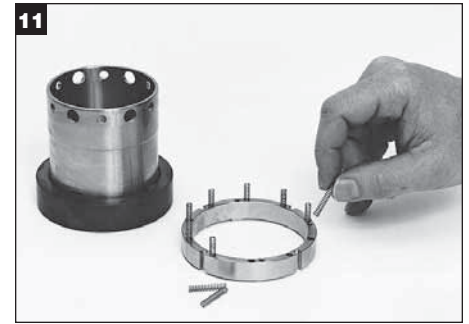
組立て(9-19) - ラージ (軸/スリーブが2.5"[60 mm]以上)



スリーブ内側O-リングを付随するシリコングリースで潤滑し、スリーブ内側の溝にはめ込みます。回転O-リングを潤滑し、スリーブ外側の溝にはめ込みます。



回転環をスリーブに滑らすようにはめ、回転環のスロットにドライブタブを合わせます。回転環の底が出るまで、回転環を滑らせるようにO-リング上を移動させます。ドライブタブがきっちりハマっていることを確認してください。



固定ドライブの各穴にスプリングをはめま  
す。各スプリングの底に少量のシリコング  
リースを塗ることができます。これでスプリ  
ングが穴の中で固定されます。



ガスケット側を上にしてハブグランドアセンブリを平坦な表面に置きます。固定O-リングを潤滑し、ハブグランドに取付けます。固定ドライブのスロットとハブグランドのタブを合わせます。固定ドライブを滑らすようにはめ、スプリングがハブグランドに触れる位置まで移動させます。ハブグランド内にバックアップワッシャーを取付けます。



固定環用のダイナミックO-リングを潤滑し、アダプター内側の溝内に滑らせながら入れます。固定環摺動面を下にして、平坦な表面に置き、アダプターを固定環上で上から押さえます。

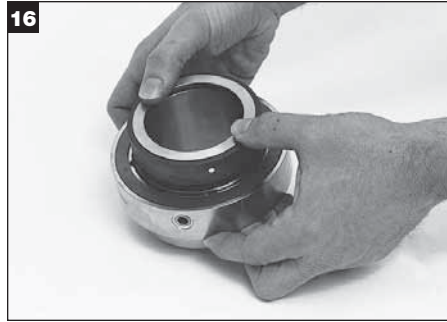


固定ドライブにはまるまで、固定環とアダプターアセンブリをハブグランドに滑らせながら装着します。この時、回転環のスロットにドライブタブが合うようにしてください。

## 組立て(9-19) - ラージ(軸/スリーブが2.5"[60 mm]以上)



15 固定環と回転環を無塵布で拭きます。固定環側を上にして、固定環を装着したハブグランドを平坦な表面に置きます。スタッフィングボックス摺動面ガスケットをハブグランド内に入れます。



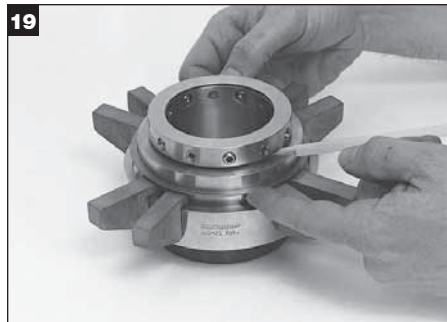
16 固定環の装着されたスリーブをグランド内に下に向かって挿入します。ハブグランドとスリーブを持ち上げ、摺動面が接触するまで押します。



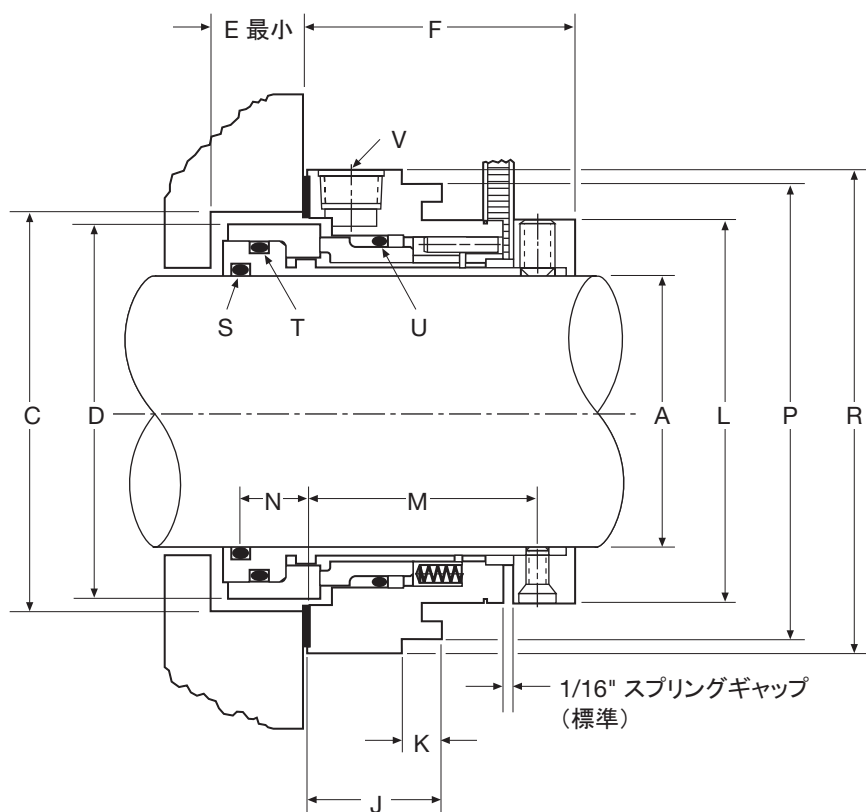
17 ハブグランドを下へ押さえ、センタリングストラップをハブグランドのスロットに通して押し込みます。シールスリーブを完全に囲むまでストラップを押し込みます。これでストラップがハブグランド、シールスリーブ、ロックリング間を操舵します。



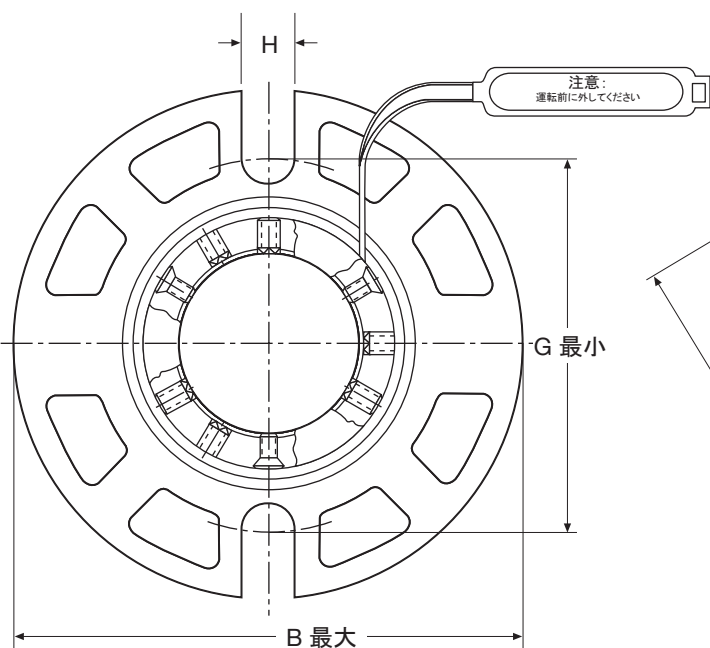
18 アセンブリを裏返し、ロックリング側を上にしてスリーブを平坦な表面に置きます。ロックリングをスリーブ上に置き、フラットヘッドソケットスクリューとハイブリッドドッグ/カップポイントセットスクリューを小さな穴に合わせます。またカップポイントセットスクリューを大きな穴に合わせます。ロックリングを上から押し、フラットヘッドソケットスクリュー、ハイブリッドドッグ/カップポイントスクリュー、カップポイントセットスクリューを締めます。スクリューを締める際に、スリーブが変形していないことを確認してください。またスクリューがスリーブの内側の穴から突出していないことを確認してください。



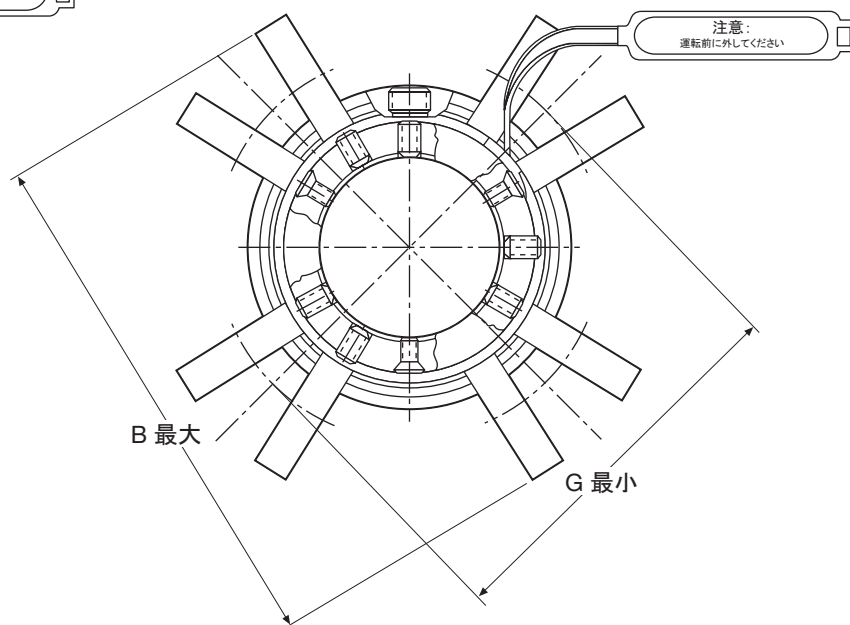
19 タブをハブグランドの中心方向に押し、滑らせながら取付けます。タブ押えスナップリングを再度取付けます。これで組立は完了です。



478 グランド



タブ





## 寸法データ(インチ) - スモール

軸径 A	ダッシュ サイズ	B最大 タブ	B最大 478	スタフティング ボックス内径		D	E 最小	F	G最小 タブ			G最小 478			H	J	K	L	M	N	P	R	S	T	U	478 グランド	NPT サイズ V
				C 最小	C 最大				3/8"	1/2"	5/8"	3/8"	1/2"	5/8"													
				ボルト	ボルト				ボルト	ボルト	ボルト	ボルト															
1.000	8	4.65	4.24	1.75	2.00	1.69	0.63	1.89	2.88	3.01	3.13	2.90	-	-	0.44	0.93	0.37	1.76	1.58	0.47	2.25	2.45	120	124	126	9	1/8"
1.125	9	4.69	4.24	1.88	2.03	1.82	0.63	1.89	2.92	3.05	3.17	2.90	-	-	0.44	0.93	0.37	1.89	1.58	0.47	2.25	2.48	122	126	128	9	1/8"
1.250	10	4.90	4.49	2.00	2.26	1.94	0.63	1.89	3.13	3.26	3.38	3.21	-	-	0.44	0.93	0.37	2.01	1.58	0.47	2.43	2.70	124	128	130	11	1/8"
1.375	11	5.04	4.99	2.13	2.42	2.07	0.63	1.89	3.27	3.40	3.52	3.52	-	-	0.44	0.93	0.37	2.14	1.58	0.47	2.75	2.84	126	130	132	12	1/8"
1.500	12	5.23	4.99	2.25	2.62	2.19	0.63	1.89	3.46	3.59	3.71	3.52	-	-	0.44	0.93	0.37	2.26	1.58	0.47	2.75	3.03	128	132	134	12	1/8"
1.625	13	5.29	4.99	2.38	2.68	2.32	0.63	1.89	3.52	3.65	3.77	3.51	3.63	-	0.58	0.93	0.37	2.39	1.58	0.47	2.87	3.08	130	134	136	13	1/8"
1.750	14	5.41	5.49	2.50	2.80	2.44	0.63	1.89	3.64	3.77	3.89	3.74	3.86	-	0.58	0.93	0.37	2.51	1.58	0.47	3.12	3.21	132	136	138	14	1/8"
1.875	15	5.53	5.49	2.63	2.93	2.57	0.63	1.89	3.76	3.89	4.01	3.90	4.02	-	0.58	0.93	0.37	2.64	1.58	0.47	3.25	3.33	134	138	140	15	1/8"
2.000	16	5.74	5.99	2.75	3.18	2.69	0.63	1.89	3.97	4.10	4.22	4.15	4.27	-	0.58	0.93	0.37	2.76	1.58	0.47	3.50	3.54	136	140	142	16	1/8"
2.125	17	6.04	5.99	2.88	3.43	2.82	0.63	1.89	4.27	4.40	4.52	4.53	4.66	4.78	0.69	0.93	0.37	2.89	1.58	0.47	3.75	3.84	138	142	144	18	1/8"
2.250	18	6.14	6.24	3.00	3.55	2.94	0.63	1.89	4.38	4.51	4.63	4.56	4.69	4.81	0.69	0.93	0.37	3.01	1.58	0.47	3.87	3.94	140	144	146	19	1/8"
2.375	19	6.29	6.24	3.13	3.59	3.07	0.63	1.89	4.52	4.65	4.77	4.56	4.69	4.81	0.69	0.93	0.37	3.14	1.58	0.47	3.90	4.08	142	146	148	19	1/8"
2.500	20	6.41	6.49	3.25	3.80	3.19	0.63	1.89	4.65	4.78	4.90	4.79	4.92	5.04	0.69	0.93	0.37	3.26	1.58	0.47	4.12	4.21	144	148	150	20	1/8"

## 寸法データ(メトリック) - スモール

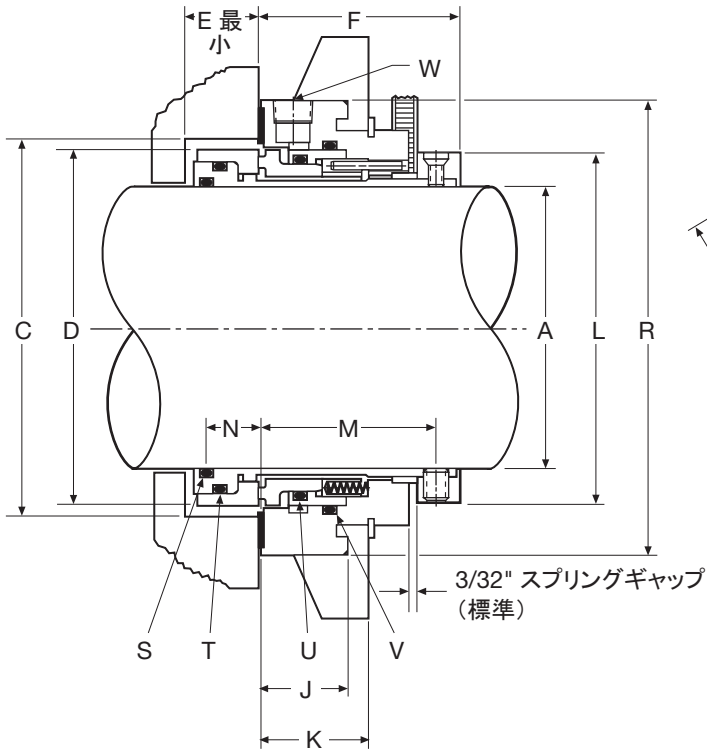
軸径 A	B最大 タブ	B最大 478	スタフティング ボックス内径		D	E 最小	F	G最小 タブ			G最小 478			H	J	K	L	M	N	P	R	S	T	U	478 グランド	NPT サイズ V
			C 最小	C 最大				8 mm	10 mm	12 mm	8 mm	10 mm	12 mm													
			ボルト	ボルト				ボルト	ボルト	ボルト	ボルト	ボルト														
25	118	108	44	51	43	16	48	70	72	74	71	73	-	11	24	9	44	40	12	57	62	120	124	126	9	1/8"
28	118	108	47	52	46	16	48	70	72	74	71	73	-	11	24	9	47	40	12	57	62	121	126	128	9	1/8"
30	124	111	49	57	48	16	48	76	78	80	77	79	-	11	24	9	49	40	12	60	68	123	127	129	10	1/8"
32	124	114	51	58	50	16	48	77	79	81	78	80	-	11	24	9	51	40	12	62	69	124	128	130	11	1/8"
33	124	114	52	59	51	16	48	76	78	80	78	80	-	11	24	9	52	40	12	62	69	125	129	131	11	1/8"
35	128	127	54	62	52	16	48	80	82	84	86	88	-	11	24	9	54	40	12	70	72	126	130	132	12	1/8"
38	133	127	57	67	56	16	48	85	87	89	86	88	-	11	24	9	57	40	12	70	77	128	132	134	12	1/8"
40	134	127	59	68	58	16	48	86	88	90	86	88	90	15	24	9	59	40	12	73	78	129	134	135	13	1/8"
43	134	127	62	69	61	16	48	86	88	90	86	88	90	15	24	9	62	40	12	73	78	131	135	137	13	1/8"
45	140	139	64	73	63	16	48	92	94	96	92	94	96	15	24	9	64	40	12	79	84	132	136	138	14	1/8"
48	139	139	67	74	66	16	48	91	93	95	92	94	96	15	24	9	67	40	12	79	84	134	139	140	14	1/8"
50	145	139	69	78	68	16	48	97	99	101	96	98	100	15	24	9	69	40	12	82	89	136	140	142	15	1/8"
55	150	158	74	83	73	16	48	102	104	106	112	114	116	17	24	9	74	40	12	94	94	139	143	145	18	1/8"
60	160	158	79	91	78	16	48	112	114	116	113	115	117	17	24	9	80	40	12	99	104	142	146	148	19	1/8"

### 記号(図表)

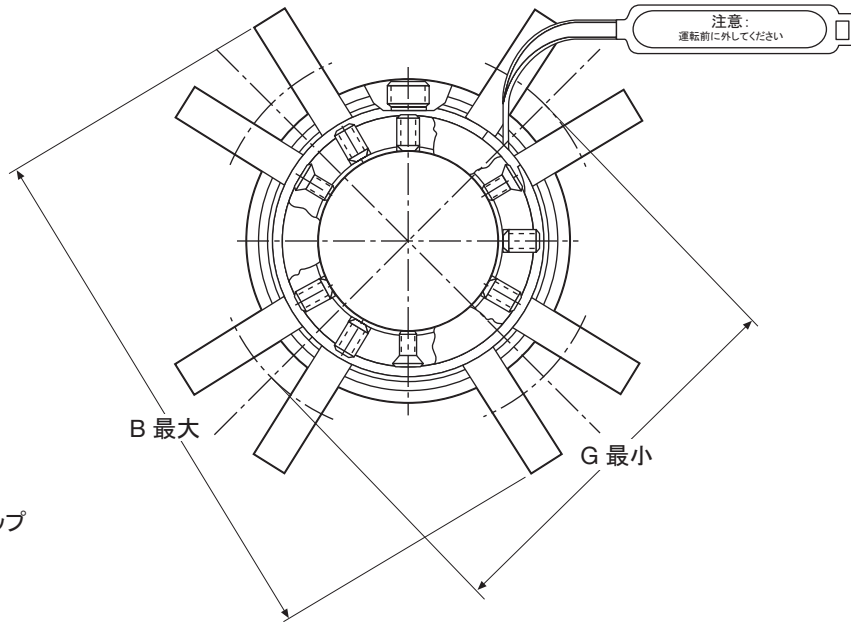
- A - 軸径
- B - 最大グランドタブ径
- C - スタフティングボックス内径
- D - スタフティングボックス内シール径
- E - 最小必要スタフティングボックス深さ
- F - 外部シール長さ
- G - ボルトサイズ毎の最小必要ボルトピッチ径
- H - スロット幅
- J - ハブグランドフランジ幅
- K - ハブグランドスロット幅
- L - ロックリング径
- M - スタフティングボックス摺動面からセットスクリューまでの距離
- N - スタフティングボックス摺動面から軸O-リングまでの距離
- P - ハブグランドスロット径
- R - ハブグランド径
- S - 軸O-リング
- T - 回転環O-リング
- U - 固定環O-リング
- V - NPT サイズ

寸法データ(図面) - ラージおよび特別サイズ

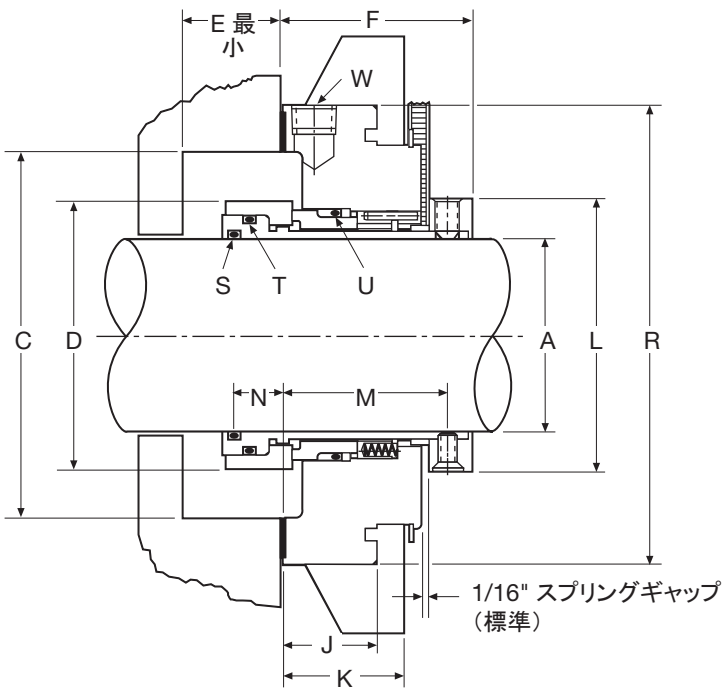
ラージ



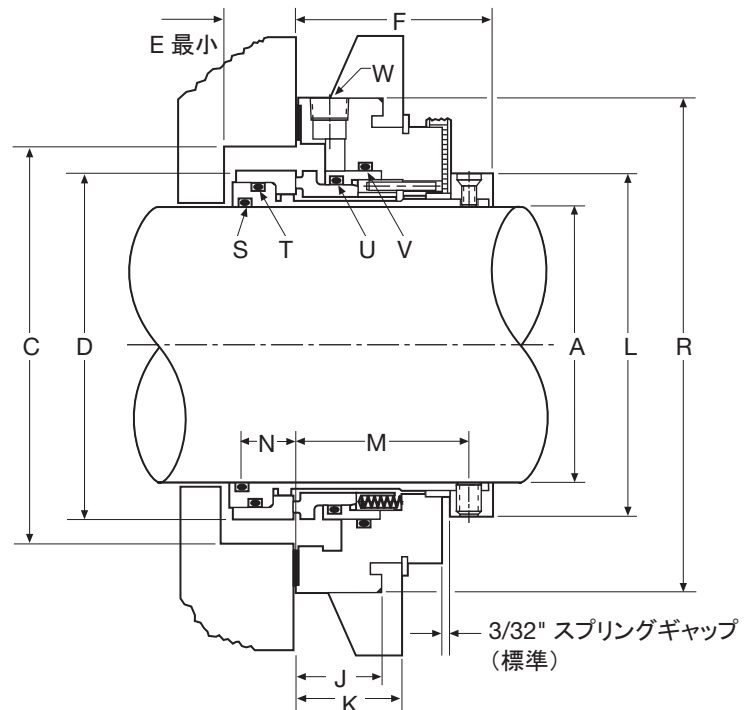
タブ



特別サイズ - スモール  
(軸/スリーブが1.13"から2.50")



特別サイズ - ラージ  
(軸/スリーブが2.63"から4.75")



## 寸法データ(インチ) - ラージ

軸径 A	ダッシュ サイズ	B 最大	スタフティング ボックス内径		D	E 最小	F	G 最小			J	K	L	M	N	R	O-リング				NPT サイズ W
			C 最小	C 最大				1/2" ボルト	5/8" ボルト	3/4" ボルト							S	T	U	V	
2.625	21	7.63	3.63	4.00	3.54	0.88	2.50	5.35	5.48	5.60	1.08	1.33	3.49	2.22	0.68	4.79	231	234	236	239	1/4"
2.750	22	7.76	3.75	4.13	3.67	0.88	2.50	5.48	5.60	5.73	1.08	1.33	3.61	2.22	0.68	4.92	232	235	237	240	1/4"
2.875	23	7.88	3.88	4.25	3.79	0.88	2.50	5.60	5.73	5.85	1.08	1.33	3.74	2.22	0.68	5.04	233	236	238	241	1/4"
3.000	24	8.01	4.00	4.44	3.92	0.88	2.50	5.73	5.85	5.98	1.08	1.33	3.86	2.22	0.68	5.17	234	237	239	242	1/4"
3.125	25	8.13	4.13	4.55	4.04	0.88	2.50	5.85	5.98	6.10	1.08	1.33	3.99	2.22	0.68	5.29	235	238	240	243	1/4"
3.250	26	8.26	4.25	4.69	4.17	0.88	2.50	5.98	6.10	6.23	1.08	1.33	4.11	2.22	0.68	5.42	236	239	241	244	1/4"
3.375	27	8.38	4.38	4.80	4.29	0.88	2.50	6.10	6.23	6.35	1.08	1.33	4.24	2.22	0.68	5.54	237	240	242	245	1/4"
3.500	28	8.51	4.50	4.94	4.42	0.88	2.50	6.23	6.35	6.48	1.08	1.33	4.36	2.22	0.68	5.67	238	241	243	246	1/4"
3.625	29	8.63	4.63	5.05	4.54	0.88	2.50	6.35	6.48	6.60	1.08	1.33	4.49	2.22	0.68	5.79	239	242	244	247	1/4"
3.750	30	8.76	4.75	5.14	4.67	0.88	2.50	6.48	6.60	6.73	1.08	1.33	4.61	2.22	0.68	5.92	240	243	245	248	1/4"
3.875	31	8.88	4.88	5.26	4.79	0.88	2.50	6.60	6.73	6.85	1.08	1.33	4.74	2.22	0.68	6.04	241	244	246	249	1/4"
4.000	32	9.01	5.00	5.44	4.92	0.88	2.50	6.73	6.85	6.98	1.08	1.33	4.86	2.22	0.68	6.17	242	245	247	250	1/4"
4.125	33	9.13	5.13	5.55	5.04	0.88	2.50	6.85	6.98	7.10	1.08	1.33	4.99	2.22	0.68	6.29	243	246	248	251	1/4"
4.250	34	9.18	5.25	5.69	5.17	0.88	2.50	6.89	7.02	7.14	1.08	1.33	5.11	2.22	0.68	6.33	244	247	249	252	1/4"
4.375	35	9.30	5.38	5.81	5.29	0.88	2.50	7.02	7.14	7.27	1.08	1.33	5.24	2.22	0.68	6.46	245	248	250	253	1/4"
4.500	36	9.43	5.50	5.94	5.42	0.88	2.50	7.14	7.27	7.39	1.08	1.33	5.36	2.22	0.68	6.58	246	249	251	254	1/4"
4.625	37	9.56	5.63	6.06	5.54	0.88	2.50	7.27	7.39	7.52	1.08	1.33	5.49	2.22	0.68	6.71	247	250	252	255	1/4"
4.750	38	9.76	5.75	6.22	5.67	0.88	2.50	7.47	7.60	7.72	1.08	1.33	5.61	2.22	0.68	6.91	248	251	253	256	1/4"

## 寸法データ(メトリック) - ラージ

軸径 A	B 最大	スタフティング ボックス内径		D	E 最小	F	G 最小			J	K	L	M	N	R	O-リング				NPT サイズ W
		C 最小	C 最大				10 mm ボルト	12 mm ボルト	16 mm ボルト							S	T	U	V	
65	194	92	102	90	22	64	132	134	138	27	34	89	56	17	122	231	234	236	239	1/4"
70	197	95	105	93	22	64	135	137	141	27	34	92	56	17	125	232	235	237	240	1/4"
75	203	100	113	99	22	64	141	143	147	27	34	98	56	17	131	234	237	239	242	1/4"
80	207	105	116	103	22	64	144	146	150	27	34	102	56	17	134	236	238	240	243	1/4"
85	213	110	122	109	22	64	151	153	157	27	34	108	56	17	141	237	240	242	245	1/4"
90	216	115	125	113	22	64	154	156	160	27	34	112	56	17	144	239	241	243	246	1/4"
95	222	120	131	118	22	64	160	162	166	27	34	117	56	17	150	240	243	245	248	1/4"
100	229	127	138	125	22	64	167	169	173	27	34	123	56	17	157	242	245	247	250	1/4"
110	236	136	148	134	22	64	174	176	180	27	34	133	56	17	164	245	248	250	253	1/4"
120	248	145	158	144	22	64	186	188	192	27	34	142	56	17	176	248	251	253	256	1/4"

## 寸法データ(インチ) - 特別サイズ

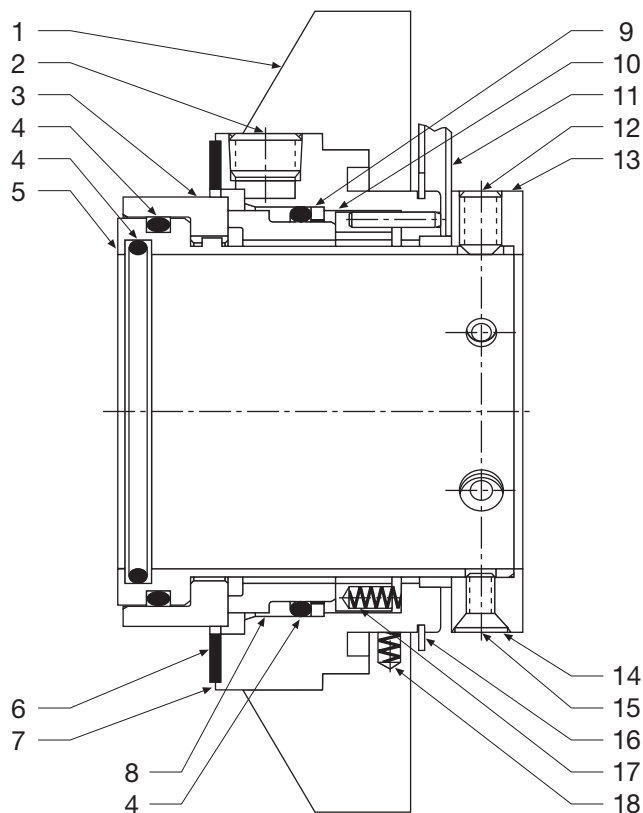
軸径 A	ダッシュ サイズ	B 最大	スタフティング ボックス内径		D	E 最小	F	G 最小					J	K	L	M	N	R	O-リング				NPT サイズ W
			C 最小	C 最大				3/8" ボルト	1/2" ボルト	5/8" ボルト	3/4" ボルト	7/8" ボルト							S	T	U	V	
1.125	9	5.29	2.50	2.75	1.82	0.63	1.89	3.59	3.72	3.84	-	-	0.93	1.18	1.89	1.58	0.47	3.15	122	126	128	-	1/4"
1.375	11	5.57	2.68	3.00	2.07	0.63	1.89	3.86	3.99	4.11	-	-	0.93	1.18	2.14	1.58	0.47	3.43	126	130	132	-	1/4"
1.750	14	6.64	3.37	3.75	2.44	0.63	1.89	4.93	5.06	5.18	-	-	0.93	1.18	2.51	1.58	0.47	4.49	132	136	138	-	1/4"
1.875	15	6.58	3.42	3.81	2.57	0.63	1.89	4.88	5.01	5.13	-	-	0.93	1.18	2.64	1.58	0.47	4.44	134	138	140	-	1/4"
2.125	17	7.31	3.75	4.25	2.82	0.63	1.89	5.60	5.73	5.85	-	-	0.93	1.18	2.89	1.58	0.47	5.17	138	142	144	-	1/4"
2.500	20	8.14	4.37	4.75	3.19	0.63	1.89	6.43	6.56	6.68	-	-	0.93	1.18	3.26	1.58	0.47	6.00	144	148	150	-	1/4"
2.625	21	8.04	4.38	4.78	3.54	0.88	2.50	-	5.83	5.96	6.08	6.21	1.08	1.33	3.49	2.22	0.68	5.27	231	234	236	239	1/4"
2.750	22	8.04	4.28	4.78	3.67	0.88	2.50	-	5.83	5.96	6.08	6.21	1.08	1.33	3.61	2.22	0.68	5.27	232	235	237	240	1/4"
3.000	24	8.65	4.75	5.39	3.92	0.88	2.50	-	6.44	6.57	6.69	6.82	1.08	1.33	3.86	2.22	0.68	5.88	234	237	239	242	1/4"
3.375	27	8.54	4.78	5.27	4.29	0.88	2.50	-	6.33	6.46	6.58	6.71	1.08	1.33	4.24	2.22	0.68	5.77	237	240	242	245	1/4"
3.750	30	9.63	5.78	6.40	4.67	0.88	2.50	-	7.41	7.54	7.66	7.79	1.08	1.33	4.61	2.22	0.68	6.86	240	243	245	248	1/4"
4.125	33	9.54	5.78	6.27	5.04	0.88	2.50	-	7.33	7.46	7.58	7.71	1.08	1.33	4.99	2.22	0.68	6.77	243	246	248	251	1/4"
4.750	38	11.25	7.03	7.65	5.67	0.88	2.50	-	9.04	9.17	9.29	9.42	1.08	1.33	5.61	2.22	0.68	8.48	248	251	253	256	1/4"

### 記号(図表)

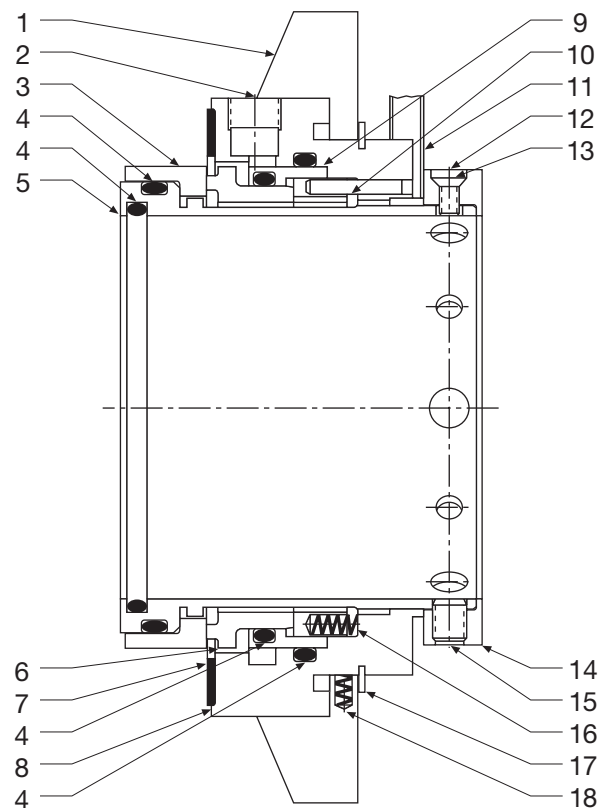
- A - 軸径
- B - 最大グランドタブ径
- C - スタフティングボックス内径
- D - スタフティングボックス内シール径
- E - 最小必要スタフティングボックス深さ
- F - 外部シール長さ
- G - ボルトサイズ毎の最小必要ボルトピッチ径
- J - ハブグランドフランジ幅
- K - スタフティングボックス摺動面からタブの裏までの距離
- L - ロックリング径
- M - スタフティングボックス摺動面からセットスクリューまでの距離
- N - スタフティングボックス摺動面から軸O-リングまでの距離
- R - ハブグランド径
- S - 軸O-リング
- T - 回転環O-リング
- U - 固定環O-リング
- V - グランドO-リング  
(ラージサイズおよび特別サイズのシールのみに適用)
- W - NPT サイズ

# 各部詳細

スモール  
(軸/スリーブが1" から 2.5"[25 mm から 60 mm])



ラージ  
(軸/スリーブが2.5"[60 mm]以上)



記号

- |                 |                       |
|-----------------|-----------------------|
| 1 - ボルトタブ       | 10 - S固定ドライブ          |
| 2 - パイププラグ      | 11 - センタリングストラップ      |
| 3 - 回転環シールリング   | 12 - カップポイントセットスクリュー  |
| 4 - O-リング       | 13 - ロックリング           |
| 5 - スリーブ        | 14 - 点                |
| 6 - ガasket      | 15 - フラットヘッドソケットスクリュー |
| 7 - ハブグランドアセンブリ | 16 - スナップリング          |
| 8 - 固定環シールリング   | 17 - スプリング            |
| 9 - バックアップワッシャー | 18 - ボルトタブスプリング       |

記号

- |                 |                       |
|-----------------|-----------------------|
| 1 - ボルトタブ       | 10 - 固定ドライブ           |
| 2 - パイププラグ      | 11 - センタリングストラップ      |
| 3 - 回転環シールリング   | 12 - フラットヘッドソケットスクリュー |
| 4 - O-リング       | 13 - 点                |
| 5 - スリーブ        | 14 - ロックリング           |
| 6 - 固定環シールリング   | 15 - カップポイントセットスクリュー  |
| 7 - ガasket      | 16 - スプリング            |
| 8 - ハブグランドアセンブリ | 17 - スナップリング          |
| 9 - 点           | 18 - ボルトタブスプリング       |

155はA.W. Chesterton Companyの商標です。



860 Salem Street  
Groveland, MA 01834 USA  
電話: 781-438-7000 ファックス: 978-469-6528  
www.chesterton.com

© A.W. Chesterton Company, 2014. 全権所有。  
© 米国その他の国々でA.W. Chesterton Companyが所有  
しライセンス権を持つ登録商標

ISO認定書は [www.chesterton.com/corporate/iso](http://www.chesterton.com/corporate/iso) で入手可能